

miglionico

DENTAL EQUIPMENT



NG



AFFIDABILITÀ E TECNOLOGIA, ADATTABILE AD OGNI STILE

**SEMPLICE E VERSATILE NELL'UTILIZZO, GRAZIE ALLE SUE CARATTERISTICHE
GARANTISCE ALTE PRESTAZIONI E MASSIMA IGIENE**

Tavoletta Operatore



Il riunito NG è caratterizzato dal pannello di controllo operatore orientabile in vetro incapsulato con tecnologia touch capacitiva.

La rotazione del pannello permette di godere sempre della giusta visuale del display sia nella posizione di lavoro in piedi che in quella da seduti. Il pannello di controllo è facilmente igienizzabile, grazie a funzioni di blocco schermo di sicurezza.

Tavoletta Assistente



Le linee pulite, prive di spigoli, e la comoda impugnatura ergonomica rendono la gestione della tavoletta estremamente semplice. La tavoletta assistente è montata su un braccio con doppia articolazione ed è realizzata in materiale solido, antigraffio e resistente agli agenti chimici. La tavoletta assistente è dotata di display di comando con superficie in vetro con tecnologia touch capacitiva ed è predisposta per ospitare due cannule per l'aspirazione chirurgica e due strumenti accessori.

Versione NG Ambidestro

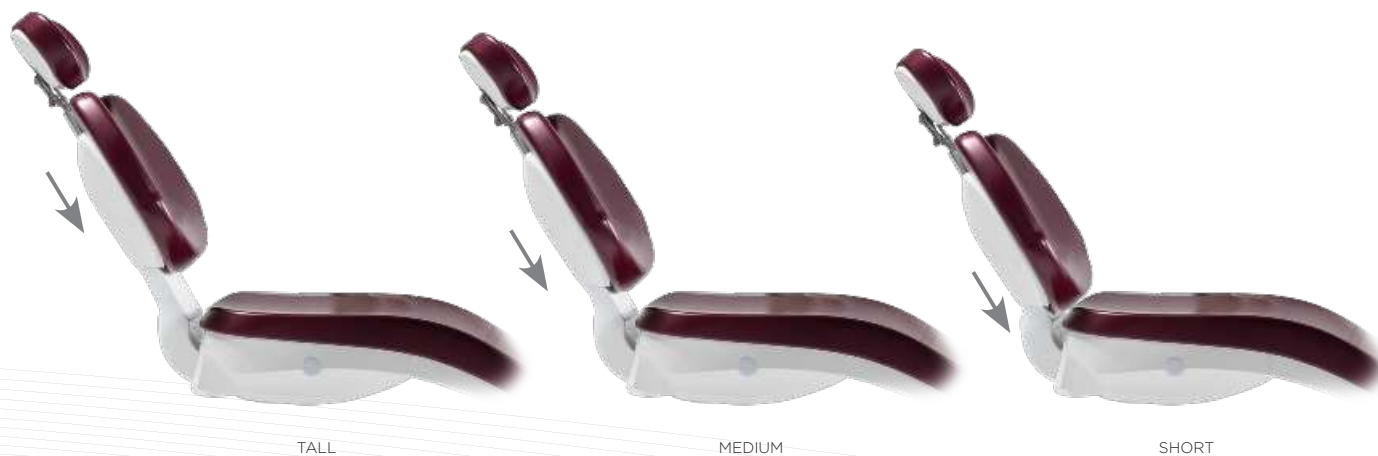


Versione Surgery con Cart





Schienale Adattivo



Come optional è disponibile anche lo schienale con escursione verticale motorizzata, gestibile da tastiera per garantire il corretto posizionamento della testa del paziente, **pediatrico** o **adulto**, sul poggiatesta.



Igiene



All'interno del gruppo idrico è possibile installare:

SISTEMA ASB

Bottiglia da 2lt per alimentazione autonoma dell'acqua agli strumenti della tavoletta operatore. Una valvola bypass permette di selezionare la tipologia di acqua scegliendo tra acqua di rete o da bottiglia.

SISTEMA MDS

Sistemi per la decontaminazione dei circuiti idrici con liquido WK Metasys.

MDS, il sistema miscela il liquido WK in continuo con acqua di rete o da bottiglia prevenendo la formazione di calcare e biofilm con conseguente riduzione della carica batterica. Inoltre, contribuisce al corretto funzionamento degli spray degli strumenti.

MDS+, questo sistema si può attivare dal pannello operatore. Dopo aver posizionato i manipoli nel supporto autoclavabile dedicato, si avvia dal pannello operatore un ciclo di disinfezione intensiva. Quando non si attiva il ciclo di disinfezione intensiva, il sistema MDS+ funziona nella modalità base di MDS.



MANIGLIA TAVOLETTA OPERATORE REMOVIBILE ED AUTOCLAVABILE

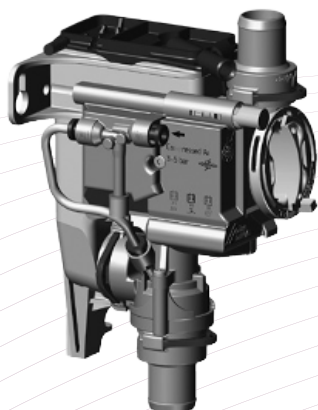


FILTRI ASPIRAZIONE CHIRURGICA PER SINGOLO TUBO

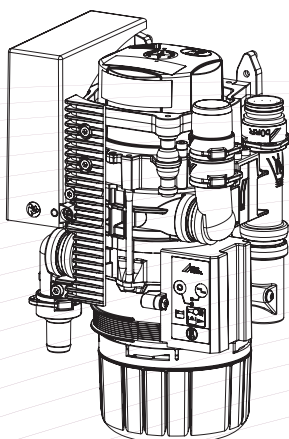


BACINELLA REMOVIBILE ED IGIENIZZABILE

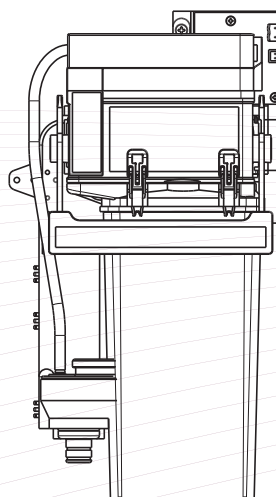
Sistemi integrati per l'aspirazione



VALVOLA DRENAGGIO BACINELLA AL SISTEMA DI ASPIRAZIONE



SEPARATORE D'AMALGAMA



SEPARATORE ARIA/ACQUA

Predisposizione standard per l'aspirazione ad anello umido.

Disponibilità di sistemi integrati al riunito in caso di aspirazione ad anello ad aria e di dispositivi per ottemperare alla legge in vigore sullo smaltimento dell'amalgama.

Poltrona



SCHIENALE CLASSICO

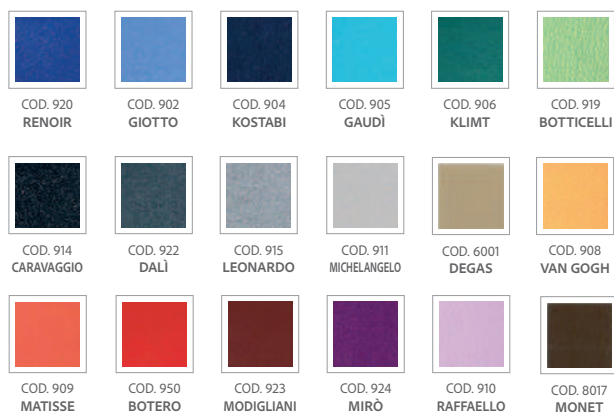


SCHIENALE XL MEMORY FOAM

La poltrona è progettata per offrire comfort ed ergonomia di lavoro. Rivestita in pelle skai medicale per una semplice igienizzazione. Il movimento sincronizzato di schienale e seduta assicura un comfort ottimale e previene l'effetto scivolamento. Lo schienale anatomico, con supporto lombare, è disponibile in due varianti, **standard** per ogni ergonomia di lavoro e **wide in memory foam** per chirurgia o maggior comfort per il paziente, ideale per trattamenti di lunga durata.

Colori

COLORI STANDARD



COLORI SPECIAL



Pedali

Il pedale è solido e ben bilanciato con un basamento in acciaio per garantire stabilità durante l'uso. Dispone di una maniglia a scomparsa per facilitare gli spostamenti. Disponibile nella versione standard o push, entrambe con cavo o wireless.



SCANSIONA
IL QR-CODE PER
VISUALIZZARE
IL CATALOGO



miglionico
DENTAL EQUIPMENT

Miglionico S.r.l.
Via Molise, Lotti 67/68 Z.I.
70021 - Acquaviva delle Fonti (BA) ITALY
P. Iva: 05306940726
Tel +39 080 759552
www.miglionico.eu



Global Export
General Information:
export@miglionico.net

Technical Support:
service@miglionico.net

Logistics Department:
logistic@miglionico.net

For any other issue:
info@miglionico.net



Language