

# miglionico

DENTAL EQUIPMENT





**UN CONCENTRATO DI TECNOLOGIA PER PRESTAZIONI  
AI MASSIMI LIVELLI**

**Display Touch**

**CONTROLLO COMPLETO, UTILIZZO INTUITIVO**

# Tavoletta Operatore <sup>2</sup>|3



Il lato operatore della tavoletta offre massima comodità e facilità di movimentazione con movimenti fluidi e volumi ottimizzati. I manipoli nella versione S.P.R.I.D.O.

si poggiano su un tappetino in silicone autoclavabile, nella versione con cordoni pendenti gli stessi si alloggiavano in supporti removibili ed autoclavabili



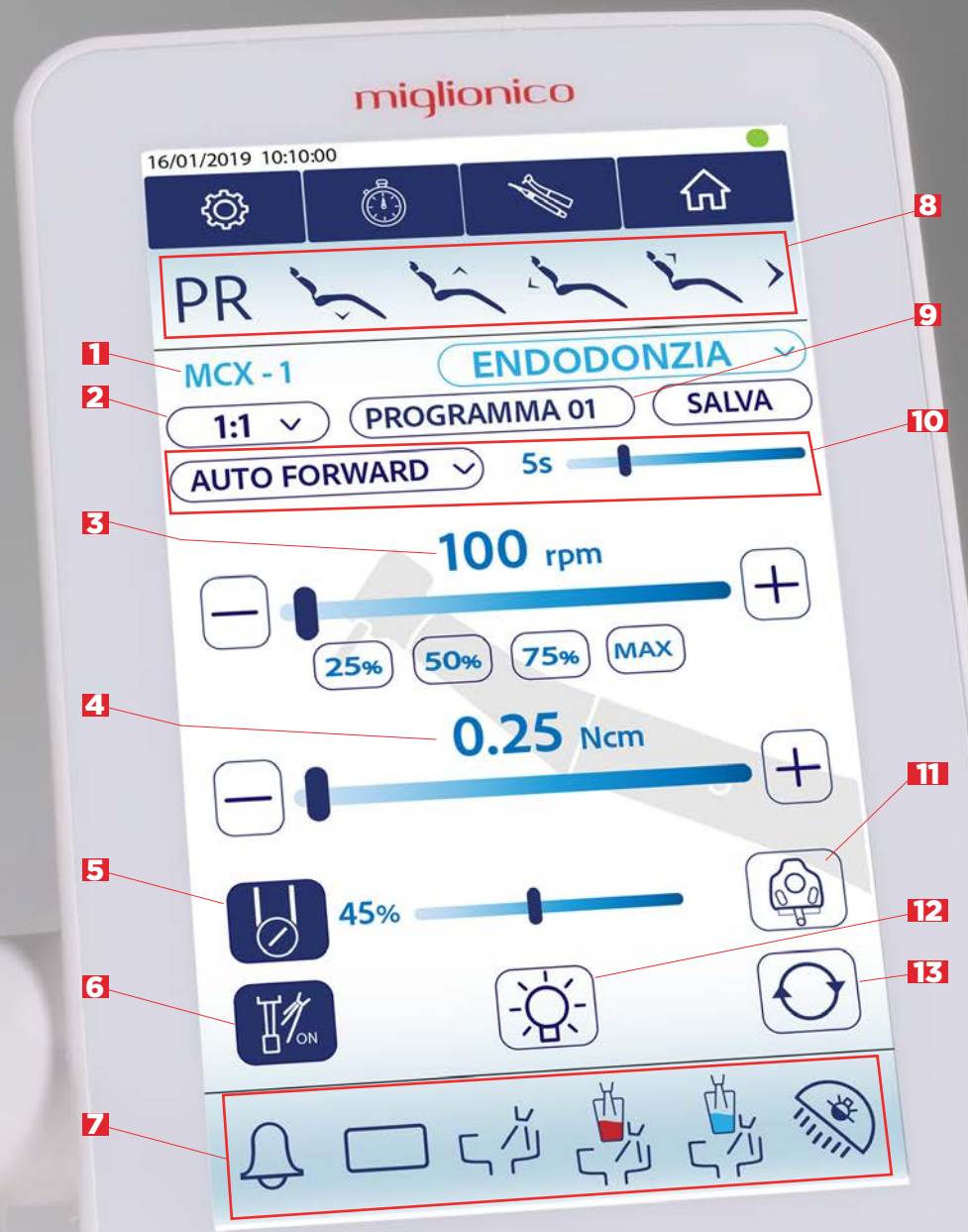
INNOVATIVO, INTUITIVO E FUNZIONALE garantisce una gestione ottimale dei contenuti attraverso molteplici opzioni di personalizzazione. Lo schermo

a colori con superficie in vetro da 7" semplifica il controllo di parametri e movimentazioni, migliorando l'efficienza operativa e la sicurezza complessiva.

## Tavoletta Assistente

La tavoletta assistente offre una gestione estremamente semplice grazie al suo design con linee pulite e impugnatura ergonomica. Montata su un braccio con doppia articolazione, è resistente e dotata di un display touch capacitivo, ed è predisposta per due cannule d'aspirazione chirurgica e due strumenti accessori.





1. STRUMENTO
2. RAPPORTO MANIPOLO
3. GIRI REALI DEL MICROMOTORE
4. VALORE DEL TORQUE
5. POMPA PERISTALTICA
6. SPRAY ON / OFF

7. FUNZIONI BASE
  - Chiamata assistente / Apriporta
  - Negativoscopio
  - Acqua bacinella
  - Acqua calda bicchiere e bacinella
  - Acqua fredda bicchiere e bacinella
  - Lampada operatore

8. MEMORIZZAZIONE POLTRONA
9. MENÙ PROGRAMMI
10. AUTO FORWARD - AUTO REVERSE
11. CRUISE CONTROL
12. FIBRA OTTICA
13. INVERSIONE DEI GIRI DEL MICROMOTORE



### IMPOSTAZIONI

In questo menù si possono impostare parametri personalizzati fino a cinque operatori e modificare i timer per varie funzioni



### COUNTDOWN

Nella sezione COUNTDOWN è possibile impostare il cronometro per il conto alla rovescia.



### ABLATORE

Nella sezione ABLATORE dedicata è possibile:

- operare in modalità: Endo, Scaling, Perio;
- gestire il flusso della pompa peristaltica;
- attivare la modalità proporzionale.



### RESTORATIVE - ENDO - SURGERY

Nella versione di base con motore MCX Bien Air sono implementate le funzioni di conservativa ed endodonzia. Il modulo surgery con il



motore MX2 Bien Air e pompa peristaltica può eseguire operazioni di chirurgia, endodonzia e conservativa. L'MX2 ha una coppia regolabile da 0,3 Ncm ad oltre 70 Ncm a seconda del manipolo



riduttore scelto. La funzione cruise control in modalità endodonzia, di esclusiva personalizzazione Miglionico, permette di operare senza dover tenere il piede sulla leva del pedale.

# Igiene



## SISTEMA MDS

Sistemi per la decontaminazione dei circuiti idrici con liquido WK Metasys.

**MDS**, il sistema miscela il liquido WK in continuo con acqua di rete o da bottiglia prevenendo la formazione di calcare e biofilm con conseguente riduzione della carica batterica. Inoltre, contribuisce al corretto funzionamento degli spray degli strumenti.

**MDS+**, questo sistema si può attivare dal pannello operatore. Dopo aver posizionato i manipoli nel supporto autoclavabile dedicato, si avvia dal pannello operatore un ciclo di disinfezione intensiva. Quando non si attiva il ciclo di disinfezione intensiva, il sistema MDS+ funziona nella modalità base di MDS.



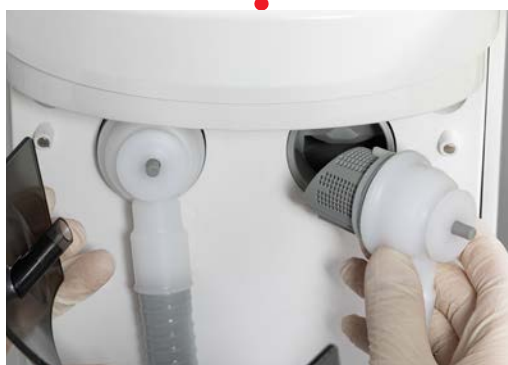
All'interno del gruppo idrico è possibile installare:

## SISTEMA ASB

Bottiglia da 2lt per alimentazione autonoma dell'acqua agli strumenti della tavoletta operatore. Una valvola bypass permette di selezionare la tipologia di acqua scegliendo tra acqua di rete o da bottiglia.



MANIGLIA TAVOLETTA OPERATORE REMOVIBILE ED AUTOCLAVABILE

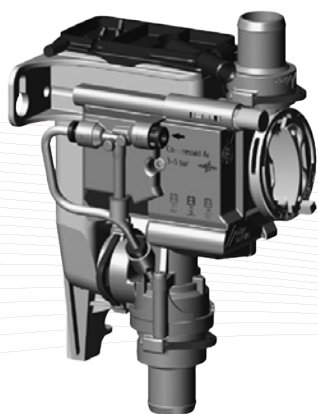


FILTRI ASPIRAZIONE CHIRURGICA PER SINGOLO TUBO

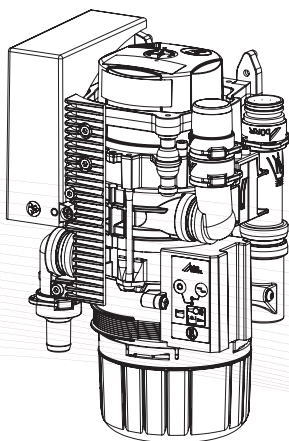


BACINELLA REMOVIBILE ED IGIENIZZABILE

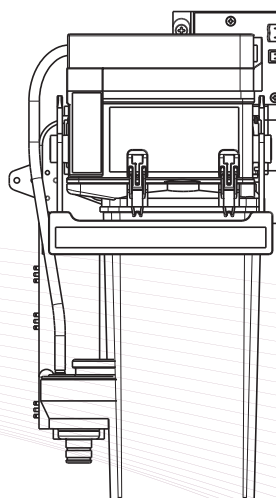
# Sistemi integrati per l'aspirazione



VALVOLA DRENAGGIO BACINELLA AL SISTEMA DI ASPIRAZIONE



SEPARATORE D'AMALGAMA



SEPARATORE ARIA/ACQUA

Predisposizione standard per l'aspirazione ad anello umido. Disponibilità di sistemi integrati al riunito in caso di aspirazione ad anello ad aria e di dispositivi per ottemperare alla legge in vigore sullo smaltimento dell'amalgama.

## Versione NT Ambidestro



## Versione Surgery con Cart



# Poltrona

La poltrona è progettata per offrire comfort ed ergonomia di lavoro. Rivestita in pelle skai medicale per una semplice igienizzazione. Il movimento sincronizzato di schienale e seduta assicura un comfort ottimale e previene l'effetto scivolamento. Lo schienale anatomico, con supporto lombare, è disponibile in due varianti, **standard** per ogni ergonomia di lavoro e **wide in memory foam** per chirurgia o maggior comfort per il paziente, ideale per trattamenti di lunga durata.



SCHIENALE CLASSICO



SCHIENALE XL MEMORY FOAM

# Schienale Adattivo

Come optional è disponibile anche lo schienale con escursione verticale motorizzata, gestibile da tastiera per garantire il corretto posizionamento della testa del paziente, **pediatrico** o **adulto**, sul poggiatesta.



TALL

MEDIUM

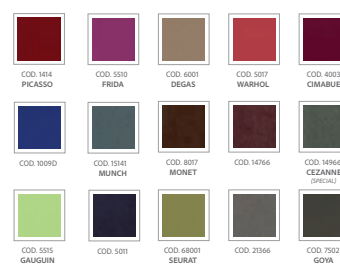
SHORT

# Colori

## COLORI STANDARD



## COLORI SPECIAL



# Pedali

Il pedale è solido e ben bilanciato con un basamento in acciaio per garantire stabilità durante l'uso. Dispone di una maniglia a scomparsa per facilitare gli spostamenti. Disponibile nella versione standard o push, entrambe con cavo o wireless.



SCANSIONA  
IL QR-CODE PER  
VISUALIZZARE  
IL CATALOGO



**Miglionico S.r.l.**

Via Molise, Lotti 67/68 Z.I.

70021 - Acquaviva delle Fonti (BA) ITALY

P. Iva: 05306940726

Tel +39 080 759552

[www.miglionico.eu](http://www.miglionico.eu)



**Global Export**

**General Information:**

[export@miglionico.net](mailto:export@miglionico.net)

**Technical Support:**

[service@miglionico.net](mailto:service@miglionico.net)

**Logistics Department:**

[logistic@miglionico.net](mailto:logistic@miglionico.net)

**For any other issue:**

[info@miglionico.net](mailto:info@miglionico.net)



Language